

EC-48 Servoantrieb 0,65 Nm

Produktankündigung

Servostellantrieb EC-48

Der economische und kompakte Servoantrieb EC-48 ist für den S2-Betrieb an 48 VDC ausgelegt.

Die Elektronik und der Motor des Servoantriebes EC-48 sind kompakt in einem Aluminiumgehäuse integriert.

Der Einsatz eines Resolversystems im EC-48 sorgt für ein konstantes Drehmoment vom Stillstand bis zur max. Nenn-drehzahl.

Schnelle Inbetriebnahme durch die werkseitig aufeinander abgestimmte Elektronik und Antriebskomponente.

Das Anwendungsgebiet des EC-48 ist für Zustell-, Verstellaufgaben und als Bandantrieb in der Automatisierungstechnik wie an Verpackungsmaschinen, Handlingseinheiten etc. konzipiert.

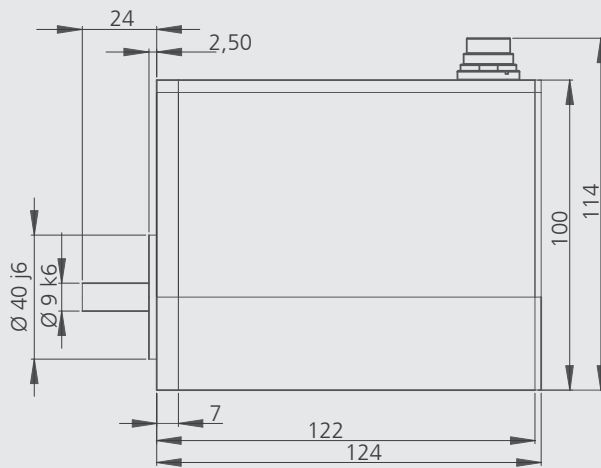
Der EC-48 Servoantrieb wird mit einem CAN Bussystem geliefert. Weiterhin besitzt der EC-48 einen Input und einen Output, sowie einen Analogeingang.



Leistungsmerkmale

- Drehmoment bis 0,65 Nm
- 48V DC Betriebsspannung
- Temperaturbereich von 0°C bis +50°C
- Elektronische Überlast- und Übertemperaturschaltung
- Feldbusanschluss Can-Open
- Hohe Zuverlässigkeit und Lebensdauer
- Anwenderfreundlicher Schraubsteckanschluss
- Getriebeoptionen
- IP 54, konvektionskühlend und schaltschranklos
- Hochwertiges Aluminiumgehäuse
- Kompakte Abmessungen
- Gewicht 1,3 kg

Mechanische Abmessungen:



Technische Daten:

Daten EC-48	
Versorgung	48 VDC +15% -10%
Einschaltstrom	max. 0,5 A
Stromaufnahme	min. 40 mA
Leistungsaufnahme	bis ca. 180 W
Nennmoment S1-Betrieb	0,65 Nm*
Nenn Drehzahl	3000 min ⁻¹
Spitzendrehmoment	1,0 Nm
Max. Drehzahl	5000 min ⁻¹
Wirkungsgrad	max. 85%
Positionierbereich	±2 ¹⁹ Umdrehungen
Auflösung	4096 Inkremente pro Umdr.
Umgebungtemp.	0°C bis 50°C
Sicherheit	Derating bei 85°C

Mechanische Daten	
Trägheitsmoment	0,11 kgcm ²
Schutzart	IP54
Abmessungen	124 * 100 * 60 mm
Gewicht	1,3 kg
Farbe	RAL 9001 schwarz

I/O	
Eingangsspannung	24 V DC
digitale I/O	je ein Input und ein Output
analoger Input	0..10V

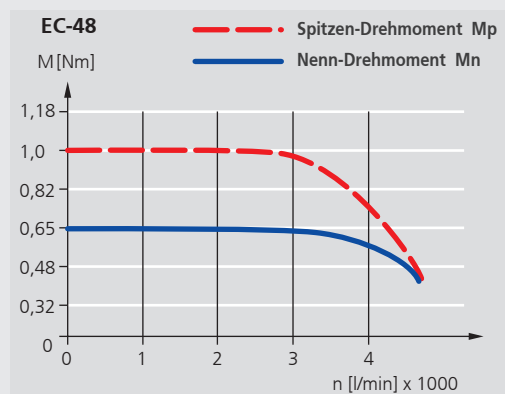
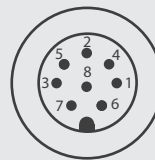
Optionen	
Feldbus	CAN_Open DSP402

*Leistungsdaten gelten 20°C Umgebungstemperatur.
Technische Änderungen vorbehalten.

Elektrische Anschlüsse:

Für die elektrischen Anschlüsse ist am EC-48 ein M16 Steckverbinder vorhanden.

Pin	Bezeichnung
1	+24 VDC
2	GND
3	CAN+
4	CAN-
5	Analog In
6	Digital In
7	Digital Out
8	Analog GND



Im Lieferumfang ist eine vollständige, menügeführte Bediensoftware für die Inbetriebnahme und Tests am EC-48 Servoantrieb enthalten. Die Software ist lauffähig auf allen Windows-Betriebssystemen.