

EC24 Servoantrieb 0,19 Nm

Produktinfo

Servostellantrieb EC24

Der economische und kompakte Servoantrieb EC24 ist für den S1-Betrieb an 24 VDC ausgelegt.

Die Elektronik und der Motor des Servoantriebes EC24 sind kompakt in einem Aluminiumgehäuse integriert.

Der Einsatz eines Resolversystems im EC24 sorgt für ein konstantes Drehmoment vom Stillstand bis zur max. Nenn-drehzahl.

Schnelle Inbetriebnahme durch die werkseitig aufeinander abgestimmte Elektronik und Antriebskomponente.

Das Anwendungsgebiet des EC24 ist für Zustell-, Verstellaufgaben und als Bandantrieb in der Automatisierungstechnik wie an Verpackungsmaschinen, Handlungseinheiten etc. konzipiert.

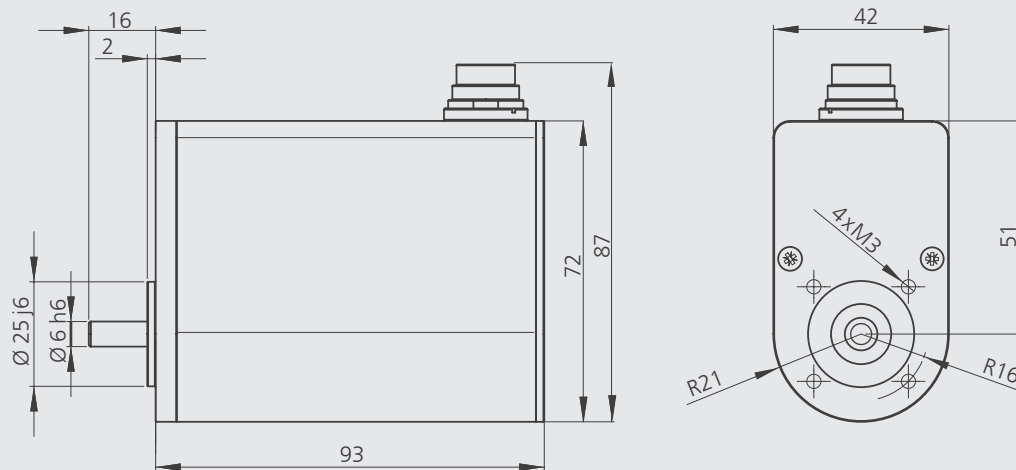
Der EC24 Servoantrieb wird mit einem CAN Bussystem geliefert. Weiterhin besitzt der EC24 einen Input, einen Output und einen Analogeingang.



Leistungsmerkmale

- Drehmoment bis 0,19 Nm
- 24 VDC Betriebsspannung
- Temperaturbereich von 0°C bis +50°C
- elektronische Überlast- und Übertemperaturschaltung
- Feldbusanschluss Can-Open
- hohe Zuverlässigkeit und Lebensdauer
- anwenderfreundlicher Schraubsteckanschluss
- Getriebeoptionen
- IP 54, konvektionskühlend und schaltschranklos
- Hochwertiges Aluminiumgehäuse
- kompakte Abmessungen
- Gewicht 0,69 kg

Mechanische Abmessungen:



Technische Daten:

Daten EC24	
Versorgung	24 VDC +15% -10%
Einschaltstrom	max. 0,5 A
Stromaufnahme	min. 80 mA
Leistungsaufnahme	bis ca. 110 W
Nennmoment S1-Betrieb	0,19 Nm*
Nenn Drehzahl	3000 min ⁻¹
Spitzendrehmoment	0,19 Nm
max. Drehzahl	5000 min ⁻¹
Wirkungsgrad	max. 85%
Positionierbereich	±2 ¹⁹ Umdrehungen
Auflösung	4096 Inkremente pro Umdr.
Umgebungtemp.	0°C bis 50°C
Sicherheit	Derating ab 110°C
Mechanische Daten	
Trägheitsmoment	0,08 kgcm ²
Schutzart	IP54
Abmessungen	93 * 72 * 42 mm
Gewicht	0,69 kg
Farbe	RAL 9001 schwarz
I/O	
Eingangsspannung	24 V DC
digitale I/O	je ein Input und ein Output
analoger Input	0..10V
Optionen	
Feldbus	CAN_Open DSP402

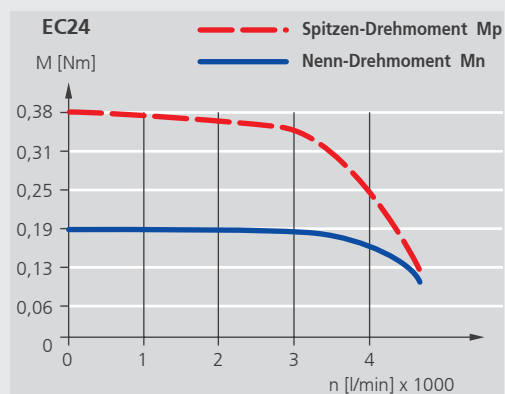
*Leistungsdaten gelten 20°C Umgebungstemperatur.
Technische Änderungen vorbehalten.

Elektrische Anschlüsse:

Für die elektrischen Anschlüsse ist am EC24 ein M16 Steckverbinder vorhanden.



Pin	Bezeichnung
1	+24 VDC
2	GND
3	CAN+
4	CAN-
5	Analog In
6	Digital In
7	Digital Out
8	Analog GND



Im Lieferumfang ist eine vollständige, menügeführte Bediensoftware für die Inbetriebnahme und Tests am EC24 Servoantrieb enthalten. Die Software ist lauffähig auf allen Windows-Betriebssystemen.