

## IM-4090 Servoantrieb 0,5 Nm

### Produktinfo

#### Servoantrieb IM-4090

Der economische und kompakte Servoantrieb IM-4090 ist für den S1-Betrieb an 42 VDC oder optional an 24 VDC ausgelegt.

Die Elektronik und der Motor des Servoantriebes IM-4090 sind kompakt in einem Aluminiumgehäuse integriert.

Dadurch bietet das System im Standalonebetrieb wie auch im dezentralen Feldbusbetrieb überzeugende technische und wirtschaftliche Vorteile.

Schnelle Inbetriebnahme durch werkseitig aufeinander abgestimmte Elektronik und Antriebskomponenten.

Das Anwendungsgebiet des IM-4090 ist für komplexe dynamische Aufgaben in der Automatisierungstechnik wie an Verpackungsmaschinen, Handlingseinheiten etc. konzipiert.

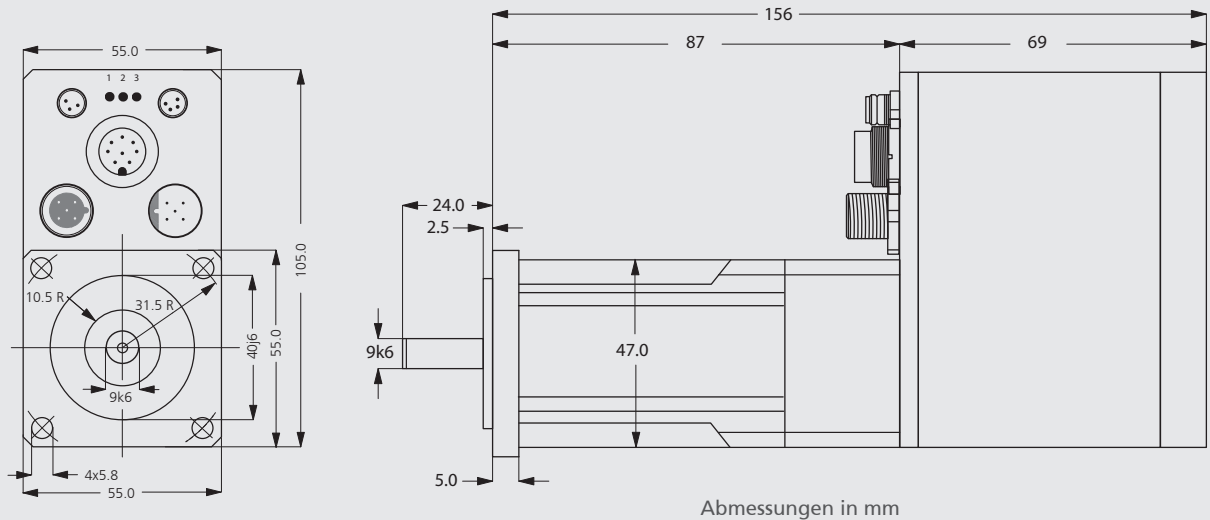
Der IM-4090 Servoantrieb kann mit einem Feldbussystem bezogen werden. Standardmäßig gehört zum Lieferumfang die Serviceschnittstelle für die Parametrierung und für der Erstellung von einfachen Abläufen. Standardmäßig wird der Servoantrieb mit drei frei programmierbaren I/Os geliefert. Optional ist ein lokales Bussystem für digitale und analoge I/O verfügbar.



#### Leistungsmerkmale

- Drehmoment bis 0,5 Nm
- 42 VDC Betriebsspannung opt. 24 VDC
- Temperaturbereich von 0°C bis +50°C
- elektronische Überlast- und Übertemperaturschaltung
- Feldbusanschluss Profibus, Can-Open und Ethercat
- hohe Zuverlässigkeit und Lebensdauer
- anwenderfreundlicher Schraubsteckanschluss
- Getriebeoptionen
- IP 54, konvektionskühlend und schaltschranklos
- Hochwertiges Aluminiumgehäuse
- kompakte Abmessungen
- Optional Bremse mit Management
- Multiturngerber
- Gewicht 1,25 kg

### Mechanische Abmessungen:



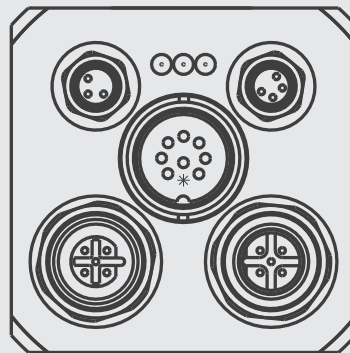
Abmessungen in mm

### Technischen Daten:

Daten IM-4090	
Versorgung	42 VDC opt. 24 VDC +15% -10%
Einschaltstrom	max. 0,5 A
Stromaufnahme	min. 80 mA
Leistungsaufnahme	ca. 150 W nom.
Nennmoment S1-Betrieb	0,5 Nm*
Nenn Drehzahl	4000 min <sup>-1</sup>
Spitzendrehmoment	1,0 Nm
max. Drehzahl	5000 min <sup>-1</sup>
Wirkungsgrad	max. 85%
Positionierbereich	±2 <sup>19</sup> Umdrehungen
Auflösung	4096 Inkremente pro Umdr.
Umgebungstemp.	0°C bis 50°C
Sicherheit	Derating bei 110°C
Mechanische Daten	
Trägheitsmoment	0,08 kgcm <sup>2</sup>
Schutzart	IP54
Abmessungen	156 * 55 * 100 mm
Gewicht	1,25 kg
Farbe	RAL 9001 schwarz
Optionen Elektrisch	
Lokaler IO Bus	für analog und digital I/O
digitale I/O	drei frei programmierbare I/Os
Feldbus	CAN, Profibus, Ethercat
Optionen Mechanisch	
Bremse	24 V DC
Multiturn	4096 Umdrehungen

### Elektrische Anschlüsse:

Für die elektrischen Anschlüsse sind am IM-4090 diverse Steckverbinder vorhanden.



Im Lieferumfang ist eine vollständige, menügeführte Bediensoftware für die Inbetriebnahme und Tests am IM-4090 Servoantrieb enthalten. Die Software ist lauffähig auf allen Windows-Betriebssystemen.

\*Leistungsdaten gelten 20°C Umgebungstemperatur.

Technische Änderungen vorbehalten.