

IM-980 Panel PC 5,7"



Produktinfo

IM-980 Panel PC 5,7"

Der Panel PC IM-980 ist für den Einbau in Fronttafeln ausgelegt. Basiert auf dem Low Power Intel Atom Prozessor.

Der IM-980 stellt in der Grundausstattung eine wirtschaftliche und technisch leistungsstarke Lösung dar.

Das Anwendungsgebiet des IM-980 ist für robuste Aufgaben in der Automatisierungstechnik konzipiert.

Alle Anschlüsse des Panel PC IM-980 befinden sich auf der Rückseite. Die Montage geschieht über im Gehäuse eingelassene M4 Gewindebolzen.

Standardmäßig gehört zum Lieferumfang die Ethernet- und vier USB-Schnittstellen.

Optional kann der Panel PC unter anderem mit 12 digitalen IO's, einer CAN Bus Master/Slave Schnittstelle und vier PCIe Steckplätze ausgerüstet werden.

Der Panel PC läuft unter anderem mit den Standardbetriebssystemen von Microsoft, Linux oder SCO.

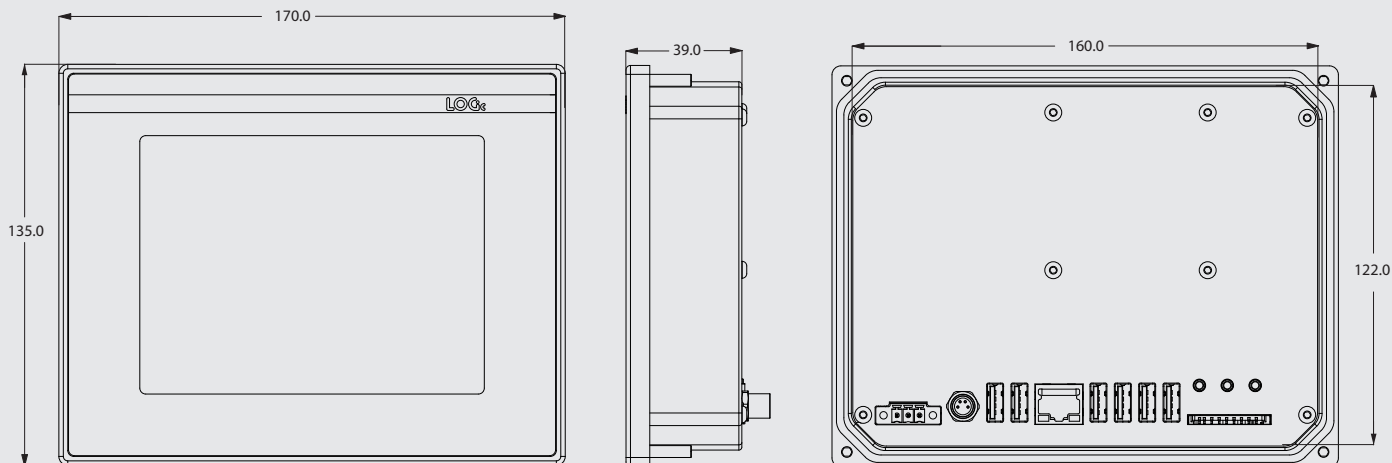
Leistungsmerkmale

- 1,1 GHz Low Power CPU
1 GB RAM, Ethernet 100,
6 x USB 2.0
- 5,7" TFT LCD 640x480 VGA
mit Led Beleuchtung
- Flashspeicher bis 2 GB
- 24 VDC Betriebsspannung
- Temperaturbereich von
10°C bis +50°C
- Hohe Zuverlässigkeit und
Lebensdauer
- Front IP 54, Rear IP20 Lüfterlos
- Hochwertiges Aluminiumgehäuse
- Kompakte Abmessung
- Gewicht 0,8 kg

Optional

- Touchpanel
- SD oder CF Card
- 12 digitale IO's
- 1, 2 oder 4 PCIe Steckplätze
- Locale IO's
- CAN_OPEN Feldbus Master / Slave
- 1,6 GHz low power CPU
- Sound Intel High Definition Audio
- bis zu 24 Tasten auf der Frontfolie
+ 4 Led

Mechanische Abmessungen:

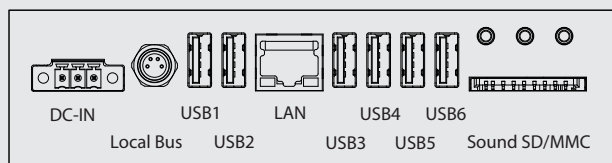


Technische Daten:

Daten IM-980	
Versorgung	24 VDC +15% -30%
Einschaltstrom	max. 0,1 A
Stromaufnahme	min. 40 mA
Leistungsaufnahme	ab 5 W
CPU	1,1 GHz, opt. 1,6 GHz
RAM	ab 1 GB
LCD	5,7" VGA 640 x 480
Intensität	560 cd / m ² LED
Flashspeicher	bis 2 GB
Boot Device	Flash
Prozessor-Architektur	ATOM Intel
Umgebungtemp.	10°C bis 50°C
Sicherheit	Eigendiagnose
Anschlüsse	
USB	6 x USB 2.0
Ethnernet	RJ45 100MBit
SO / MMC - Card	bis 128 GB
Keyboard / Mouse	über USB
Mechanische Daten	
Schutzart	IP54 Front
Amessungen	170 x 135 x 39 mm
Gewicht	0,8 kg
Optionen	
Digital IO	12 digitale IO's
Feldbus	CAN_Open DSP 402
Local IO's	diverse
PCIe	4
Sound	Intel High Definition Audio

Elektrische Anschlüsse:

Für die elektrischen Anschlüsse sind am IM-980 Panel diverse Steckverbinder vorhanden:



Der IM-980 Panel PC ist lauffähig mit den Windows-Betriebssystemen XP, CE, 2000, sowie auf Linux. Über die LAN-Schnittstelle kann der PC an ein Netzwerk angeschlossen werden und durch die 6 USB-Anschlüsse ist es z.B. nicht mehr notwendig, externe Hardware wie einen USB-Hub anzuschließen.

Technische Änderungen vorbehalten.